

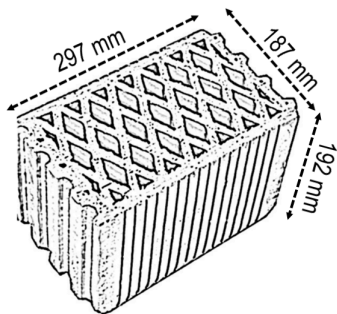


Cerámicas Arcís, S.L.
Camino San Blas s/n -- 46340 Requena (Valencia)
-- Tel.: 962301248 – www.ceramicasarcis.es -

BLOQUE MACHIEMBRADO DE 19x19x30

UNE – EN 771-1

BLOQUE MACHIEMBRADO DE ARCILLA COCIDA, CATEGORIA I, TIPO LD, CON PERFORACION VERTICAL, NO VISTO, PARA USO EN ELEMENTOS INTERIORES Y EXTERIORES, CON EXIGENCIAS EXSTRUCTURALES, ACÚSTICAS, TÉRMICAS Y DE RESISTENCIA FRENTE AL FUEGO Y LA HELADICIDAD.



DIMENSIONES Y TOLERANCIAS: NORMA UNE-EN 772-16:2001.

DIMENSIONES EN mm.: LONGITUD: 297, ANCHURA: 187, ALTURA: 192.
TOLERANCIAS DIMENSIONALES: CATEGORIA TOLERANCIA T2. RECORRIDO: R2.
ESPEJOR PAREDES EN mm.: EXTERIOR NO VISTA: 13,5; INTERIORES: 7. COMBINADO ENTRE CANTOS: 54,5. COMBINADO ENTRE TESTAS: 94,5.
DESVIACIÓN MÁXIMA PARALELISMO: 2 mm.
VOLUMEN HUECOS: 53%.

RESISTENCIA A LA COMPRESIÓN: NORMA UNE-EN 772-1:2002. Rotura a tabla.

RESISTENCIA MEDIA A LA COMPRESIÓN: 13,3 N/mm².
RESISTENCIA NORMALIZADA A LA COMPRESIÓN: 13,3 N/mm².

REACCIÓN AL FUEGO: EUROCLASE A1. NORMA UNE-EN 13501-1.

Contenido en materia orgánica ≤1% en masa o volumen distribuido de forma homogénea sin necesidad de ensayo.

CARACTERÍSTICAS TÉRMICAS: NORMA UNE 67028 EX: 1997.

RESISTENCIA TERMICA: **0,577 m²K/W**

ABSORCIÓN DE AGUA: NORMA UNE-EN 772-11:2001.

NO DESTINADO A SER EXPUESTO.

AISLAMIENTO ACÚSTICO AL RUIDO AEREO: NORMA UNE-EN 772-13.

DENSIDAD ABSOLUTA SECA: 1.870 Kg/m³.
DENSIDAD APARENTE SECA: 875 Kg/m³.

Datos de la obra que se ha suministrado el material:

Fecha:

Firma y sello de CERAMICAS ARCIS: